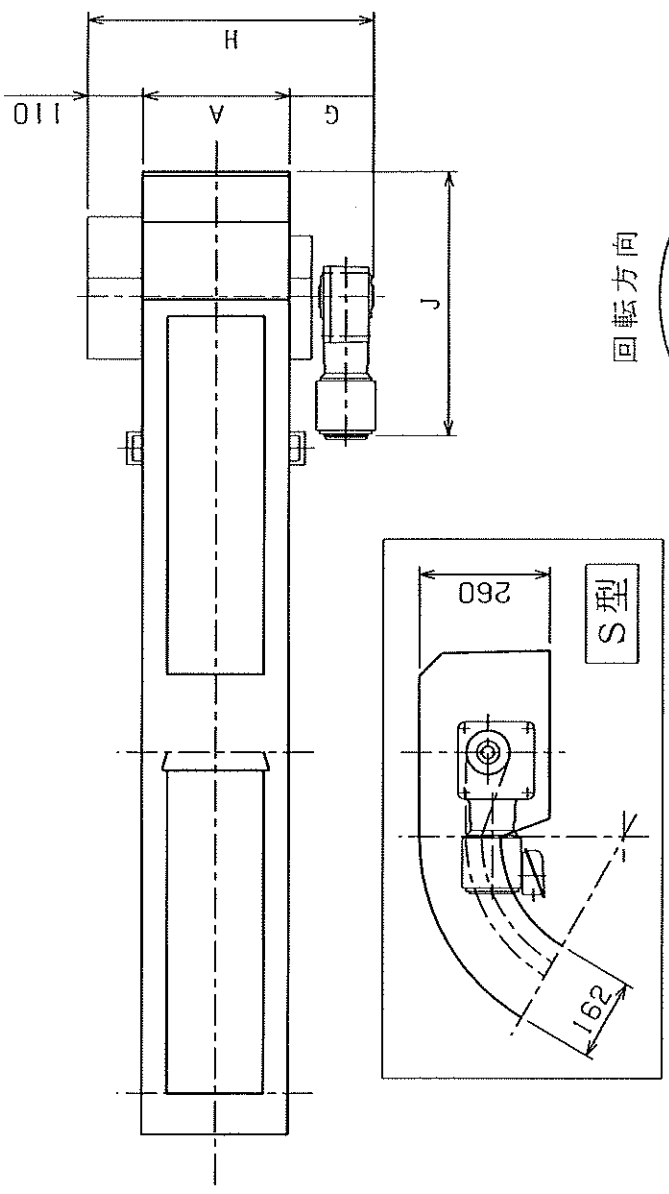
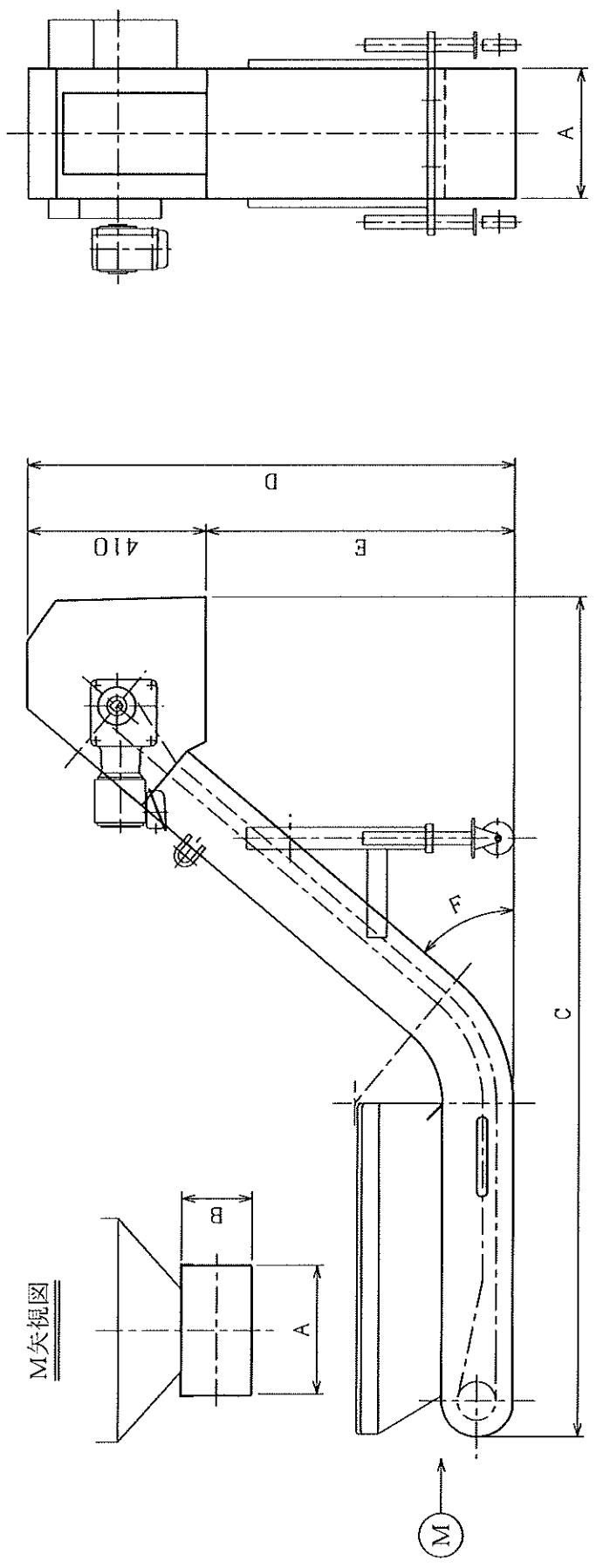


| | |
|-----------------------|-----------|
| ヒンジ式・コンベヤー・中空軸モーター・仕様 | |
| 御 客 先 | 殿 |
| END USER | 殿 |
| A 機 幅 (水平) | mm |
| 標 準 | 約300~1100 |
| B 機 幅 (垂直) 最低 | 120~ |
| 標 準 | 162.0 |
| C 機全長 (水平) | mm |
| D 機全高 (垂直) | mm |
| E 落口高さ (D-410) | mm |
| F 傾斜角 (標準・50度・変更可) | 度 |
| G 減速機 : 0.1kw | 168.7 |
| 減速機 : 0.2kw | 195.7 |
| H 総 幅 (A+G+110) | mm |
| J 減速機 : 0.1kw | 525.4 |
| 減速機 : 0.2kw | 599.4 |



回転方向



M矢视图